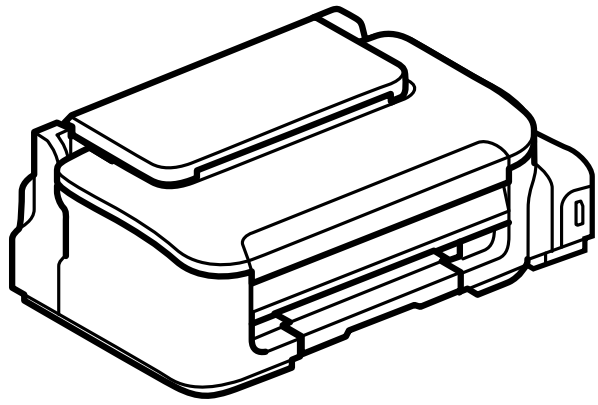


M105 설치안내서

EPSON
EXCEED YOUR VISION



제품의 외양은 모델에 따라 본 설명서의 그림과 다를 수 있습니다.

주의
장비를 손상시킬 수 있으므로 반드시 따라야 합니다.

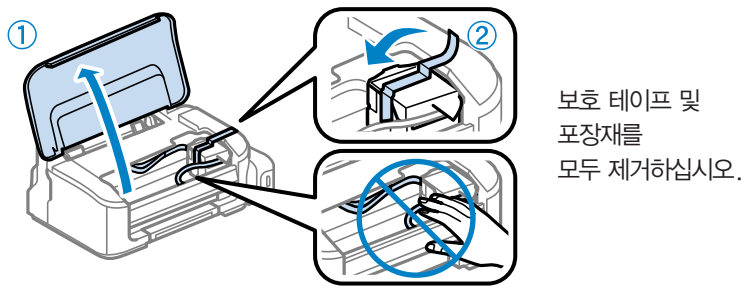
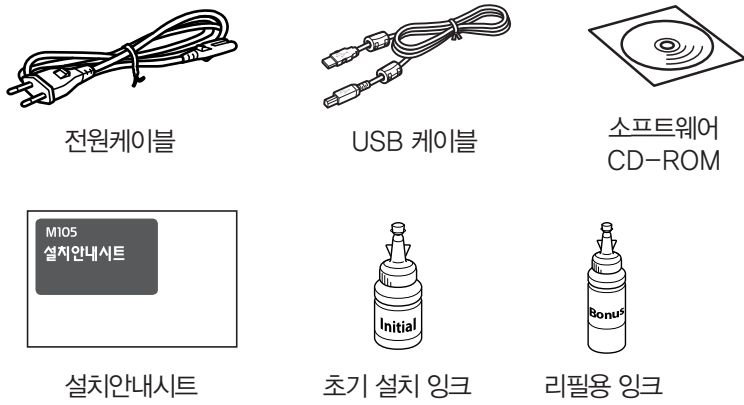
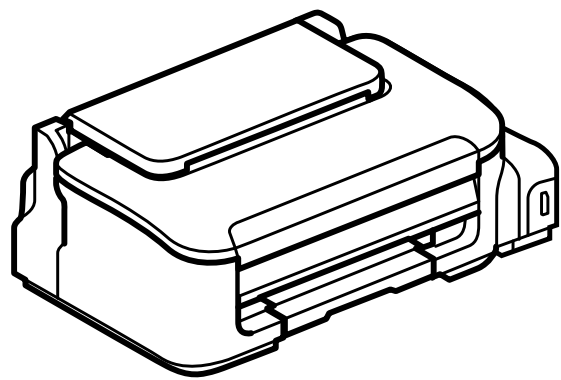


© 2012 Seiko Epson Corporation. All rights reserved.
Printed in XXXXXX

설치 전 반드시 읽어 주세요 !!

이 프린터의 잉크는 주의해서 다루어야 합니다. 잉크 탱크를 채우거나 잉크를 리필할 때 잉크가 뿜 수 있습니다. 옷이나 소지품에 잉크가 묻으면 지워지지 않을 수도 있습니다.

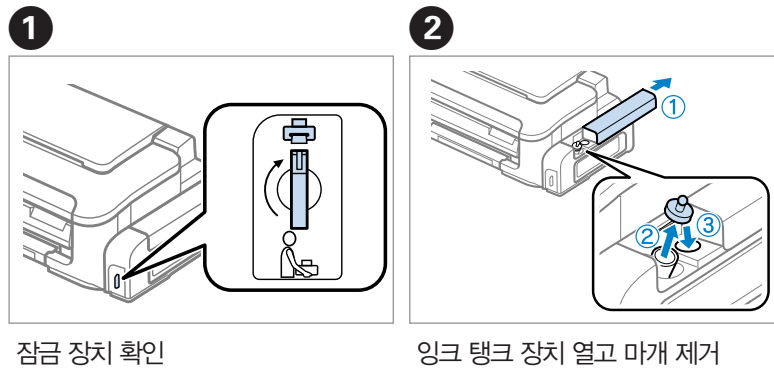
1 포장하기



보호 테이프 및 포장재를 모두 제거하십시오.

잉크 탱크를 채울 준비가 될 때까지 잉크병 포장을 개봉하지 마십시오. 잉크병은 신뢰성 유지를 위해 진공 포장되어 있습니다. "Bonus(보너스)" 잉크병은 초기 설치 시 필요하지 않습니다.

2 잉크 설치 및 전원 켜기

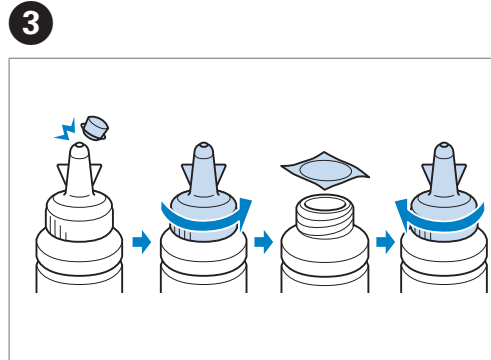


잠금 장치 확인

잉크 탱크 장치 열고 마개 제거

!

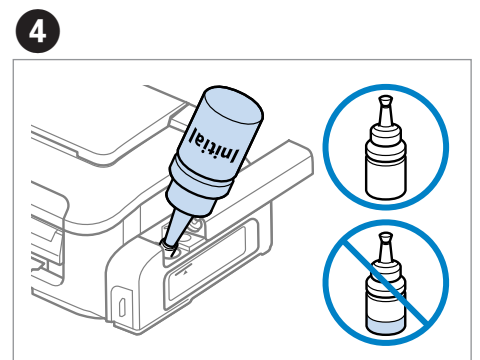
- 제품에 동봉된 잉크병을 사용하십시오.
- 옴폭 들어간 잉크병이 일부 있더라도, 잉크의 품질과 양은 보장되므로 안전하게 사용할 수 있습니다.
- Epson은 Epson 정품 잉크 사용을 권장합니다. Epson은 정품이 아닌 잉크에 대하여 품질을 보증할 수 없으며, 비정품 잉크 사용에 의한 제품 고장에 대하여 무상 보증 서비스를 지원하지 않습니다.



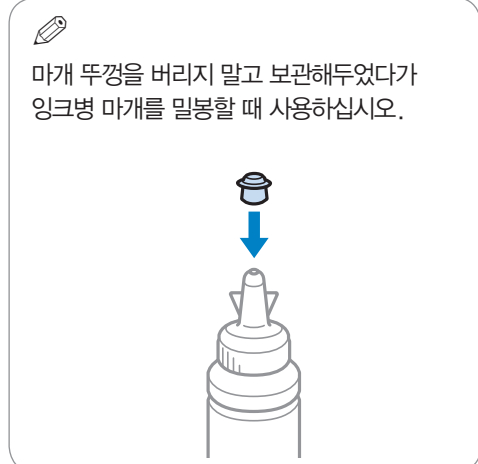
Initial Bottle(초기 설치 잉크)의 마개 뚜껑과 밀봉 테이프 제거



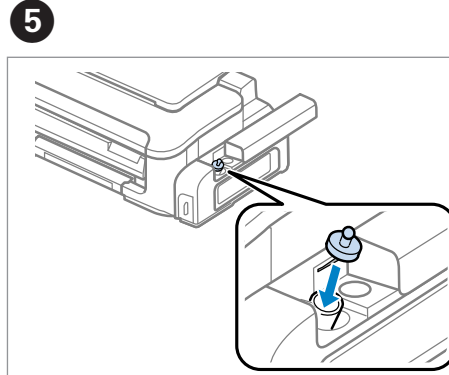
! 잉크병 마개를 **단단히** 닫으십시오. 그렇지 않으면 새 수 있습니다.



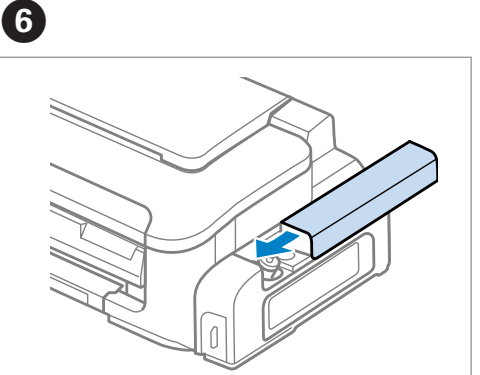
잉크병을 비워 잉크 탱크를 가득 채우십시오.



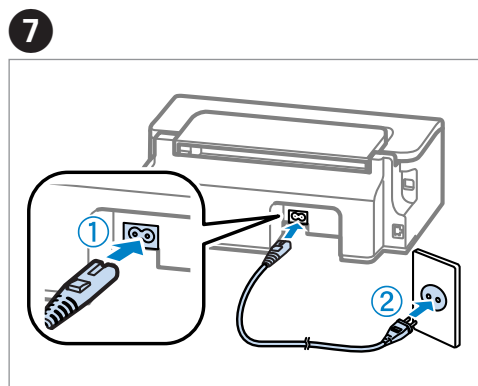
마개 뚜껑을 버리지 말고 보관해두었다가 잉크병 마개를 밀봉할 때 사용하십시오.



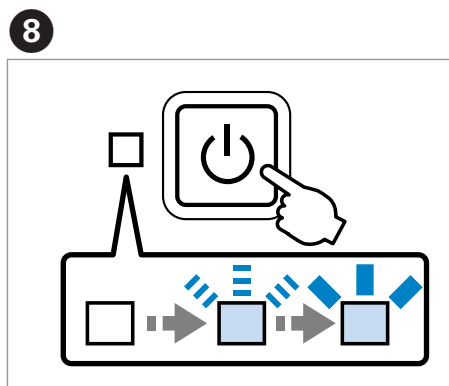
잉크 탱크 마개를 단단히 닫기



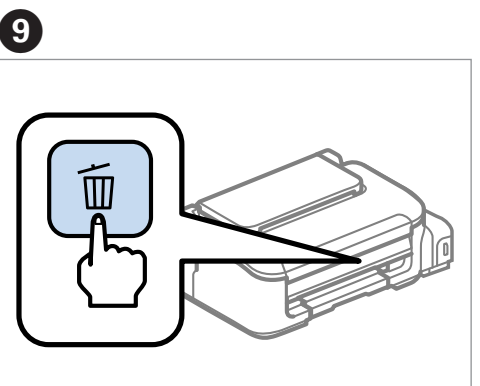
잉크 탱크 장치 닫기



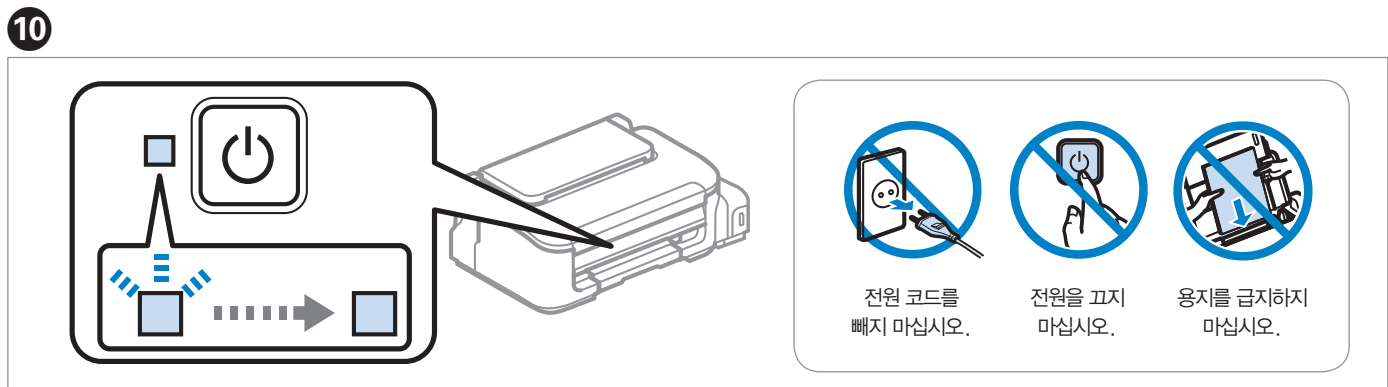
전원 케이블 연결



전원 켜기

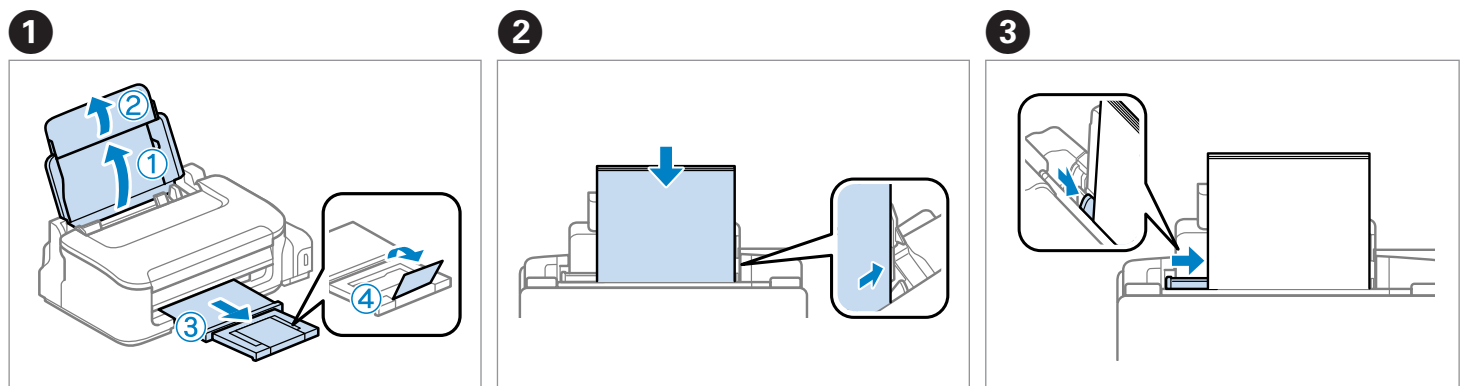


표시등이 깜박일 때까지 버튼을 3초 동안 누르면 잉크 공급이 시작됩니다.



잉크 공급은 약 11분 정도 소요됩니다. 표시등이 켜질 때까지 기다리십시오.

용지 금지



용지 지지대 및 배출 트레이 확장

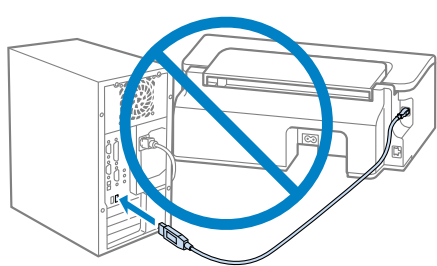
용지 금지 후 가장자리 정렬

용지 가이드 맞추기

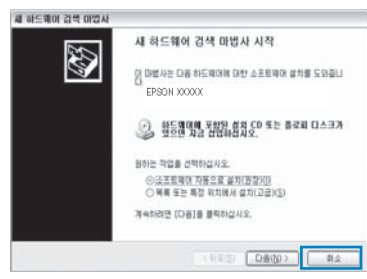
!

- 용지를 용지 가이드에 표시된 표시 이상으로 금지하지 마십시오.
- 인쇄할 면을 위로 향하게 하여 금지하십시오.

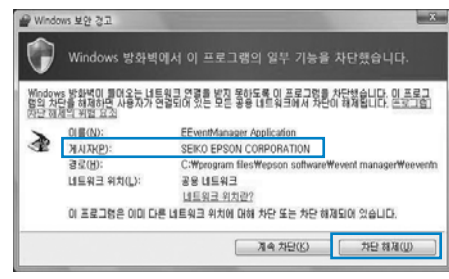
3 소프트웨어 설치



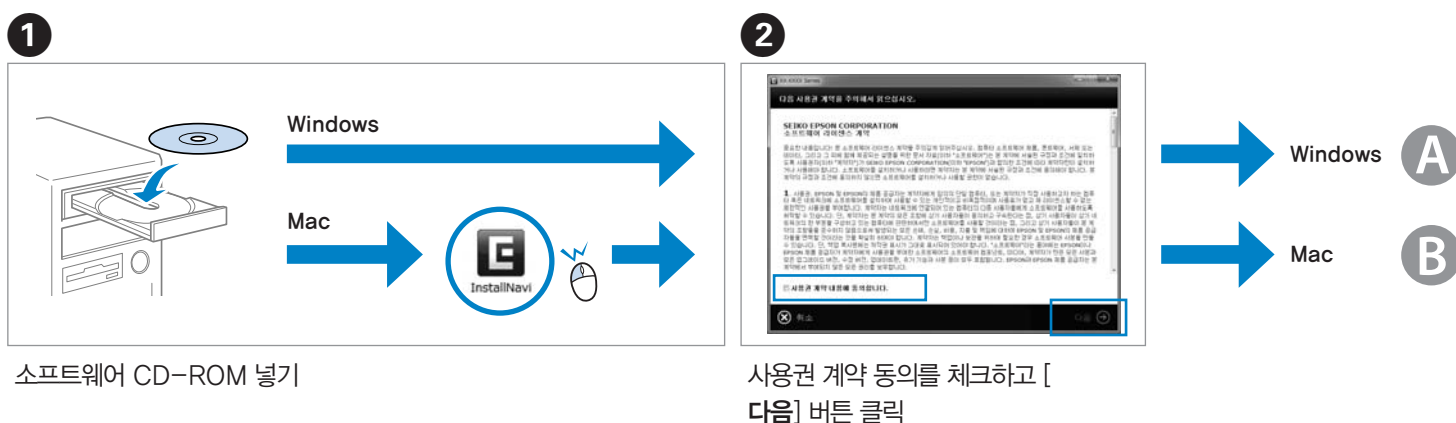
지가 있을 때까지 USB 케이블을 연결하지 마십시오.



만약, 새 하드웨어 검색 화면이 나타나면, [취소] 버튼을 클릭하십시오.

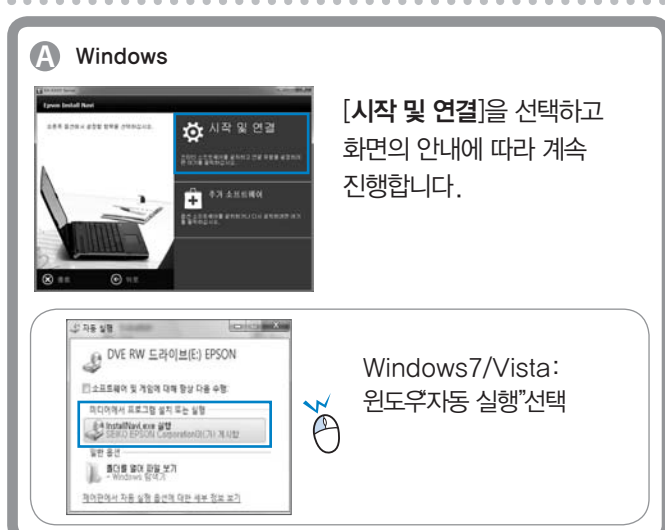


방화벽 경고 화면이 나타나면, 게시자가 Epson인지 확인한 다음 Epson 응용프로그램에 대해 액세스를 허용하십시오.



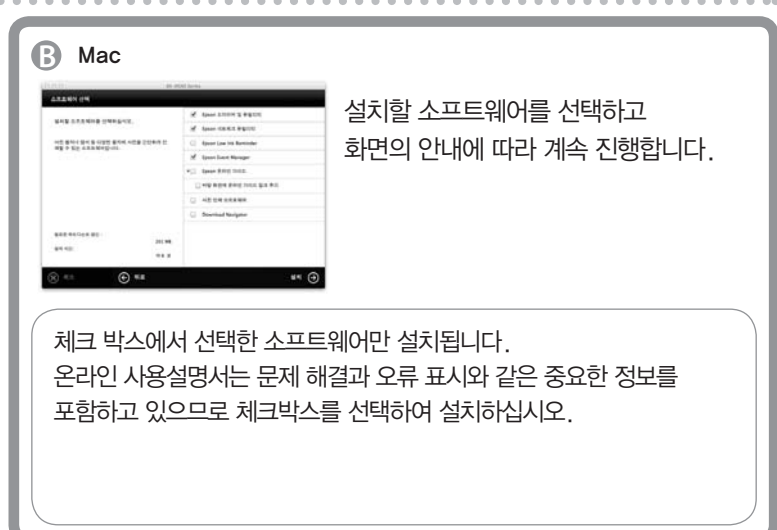
소프트웨어 CD-ROM 넣기

사용권 계약 동의를 체크하고 [다음] 버튼 클릭



[시작 및 연결]을 선택하고 화면의 안내에 따라 계속 진행합니다.

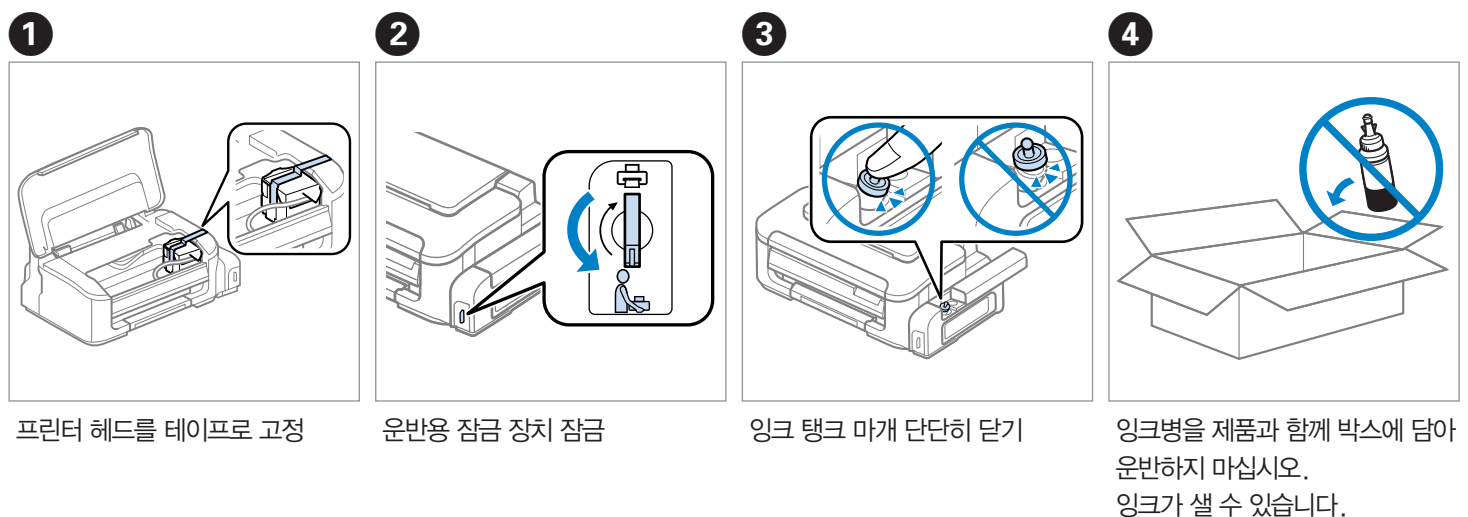
Windows 7/Vista: 원도우자동 실행"선택



설치할 소프트웨어를 선택하고 화면의 안내에 따라 계속 진행합니다.

체크 박스에서 선택한 소프트웨어만 설치됩니다. 온라인 사용설명서는 문제 해결과 오류 표시와 같은 중요한 정보를 포함하고 있으므로 체크박스를 선택하여 설치하십시오.

운반하기



프린터 헤드를 테이프로 고정

운반용 잠금 장치 잠금

잉크 탱크 마개 단단히 닫기

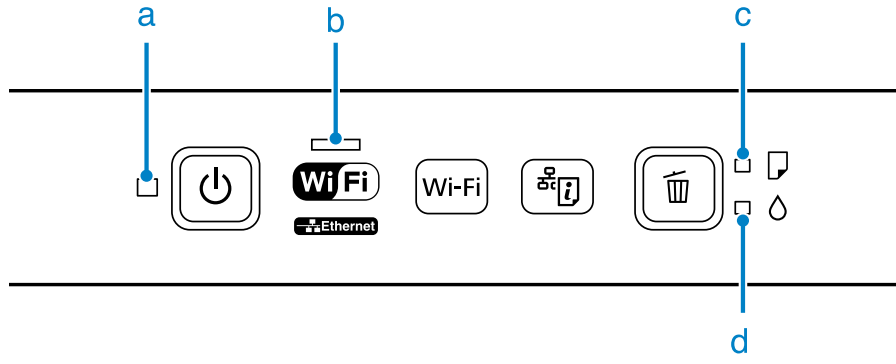
잉크병을 제품과 함께 박스에 담아 운반하지 마십시오. 잉크가 새 수 있습니다.

! 프린터를 운반하는 동안 프린터를 수평으로 유지하십시오. 그렇지 않으면 잉크가 새 수 있습니다. 잉크병 마개를 닫을 때 잉크병을 위로 향하게 하고 운반 시에는 새지 않도록 조치를 취하십시오.

! 운반한 후 프린터 헤드를 고정한 테이프를 제거하고 운반용 잠금 장치를 잠금 해제 위치로 돌려십시오. 만일 운반 이후에 인쇄 품질이 떨어졌다면 프린터 헤드를 청소하거나 헤드 정렬을 실행하십시오.

제어판 정보

제어판은 외양이 실제 제품과 다소 다를 수 있습니다.



표시등

a	b	c	d
전원 표시등	네트워크 표시등	용지 표시등	잉크 표시등

버튼

전원	Wi-Fi
전원을 켜거나 끕니다.	Wi-Fi를 설정하려면 3초 동안 누르십시오. 네트워크 오류 표시를 해결하려면 눌렀다가 떼십시오. 자세한 사항은 온라인 네트워크 사용설명서를 참고하십시오.
네트워크 상태 시트를 인쇄합니다. PIN 코드를 이용하여 Wi-Fi를 설정하려면 Wi-Fi 버튼과 함께 누르십시오.	인쇄 작업 중에 인쇄를 취소합니다. 오류 발생 후에는 인쇄를 다시 시작합니다.

프린터 헤드 청소

프린터 헤드 청소
프린터 헤드를 청소하려면, 전원 표시등이 깜박일 때까지 홈 버튼을 3초 동안 누르십시오. 프린터 헤드 청소에는 잉크 탱크의 잉크가 사용됩니다. 출력물에 희미한 줄무늬(밴딩현상)가 생기는 등 출력 품질에 문제가 생길 경우에만 사용하십시오.

노즐 검사

노즐 검사
홈 버튼을 누른 상태에서 프린터를 켜면, 아래 그림과 같은 노즐 검사 패턴이 인쇄됩니다.
(a) 정상적인 노즐 상태(노즐막힘이 없음)
(b) 노즐막힘으로 균데균데 인쇄되지 않음 헤드 청소가 필요합니다.

잉크 리필

1 잉크 리필은 언제든지 가능합니다. 실제 잉크 잔량을 확인하려면 육안으로 제품 잉크 탱크의 잉크 잔량을 확인하십시오.

잉크 탱크 장치 열고 마개 제거

2 잉크 탱크 하단 표시선 이하로 남아 있을 때 제품을 계속 사용하면 제품이 손상될 수 있습니다.

3 잉크병 마개를 단단히 닫으십시오. 그렇지 않으면 셀 수 있습니다.

잉크병 마개를 단단히 닫기

4 잉크 탱크 마개를 단단히 닫기

5 잉크 탱크 장치 닫기

3 마개 뚜껑을 버리지 말고 보관해두었다가 잉크병 마개를 밀봉할 때 사용하십시오.

3 잉크를 잉크 탱크의 상단 표시선까지 모두 채우십시오.

4 여기에 명시된 것 이외의 잉크를 사용하면 Epson 정품 잉크라도 Epson의 무상 보증 서비스를 받을 수 없습니다.

최상의 인쇄 품질을 위해, 잉크병을 개봉한 후 6개월 이내에 잉크를 사용하십시오. 잉크병의 밀봉 테이프를 제거한 후 보관하거나 운반하는 경우, 병을 기울이지 말고 충격을 받거나 온도가 변화하기 쉬운 곳에 두지 마십시오. 그렇지 않으면, 잉크병 뚜껑을 단단히 잠갔더라도 잉크가 셀 수 있습니다.

잉크 정보

잉크 부품 번호
T7741

참고 자료 정보

사용설명서(PDF)
문제 해결, 유지 보수, 인쇄 등과 관련된 자세한 정보는 사용설명서를 참고하십시오.

네트워크 사용설명서(HTML)

온라인 매뉴얼이 설치되지 않은 경우
→ CD-ROM을 넣고, 설치 화면에서 Epson 온라인 가이드를 선택한 후 화면의 안내에 따라 온라인 가이드를 설치하십시오.

고객 지원 정보

지역번호 없이
1566-3515

고객 지원과 관련된 자세한 정보는 <http://www.epson.co.kr/support> 웹 사이트에서 확인하실 수 있습니다.

- ◆ 서비스 정보 : 서비스 센터 위치 및 서비스 방법 안내
- ◆ 기술 지원 정보 : 문제 발생 상황에 따른 조치 방법 안내 (문제 해결 도우미, FAQ, Q&A, 원격지원서비스 등)
- ◆ 앱스가이드(제품 활용 가이드), 드라이버 및 사용설명서 다운로드 등

안전 지시 사항

이 제품에 들어있는 전원 코드만 사용하십시오. 다른 코드를 사용할 경우 화재나 감전을 유발할 수 있습니다. 다른 장비와 함께 코드를 사용하지 마십시오.	전원 코드를 쉽게 뽑을 수 있는 벽면 콘센트 부근에 이 제품을 설치하십시오.	프린터에 표시된 종류의 전원만 사용하십시오.	전원 코드가 해당 지역의 안전 기준에 부합하는지 확인하십시오.
손상되었거나 피복이 벗겨진 전원 코드는 사용하지 마십시오.	직사광선이나 강한 불빛이 있는 곳에 프린터를 두지 마십시오.	가연성 가스가 포함된 스프레이 타인의 제품은 화재의 원인이 될 수 있으므로 이 프린터의 내부나 주변에 사용하지 않습니다.	설명서에서 명확히 설명하고 있는 경우를 제외하고는 프린터를 직접 분해 개조 및 수리하려고 하지 마십시오.
잉크병과 잉크 탱크 장치는 어린이의 손이 닿지 않는 곳에 보관하십시오.	잉크병에서 밀봉 테이프를 제거한 후 잉크병을 기울이거나 흔들지 마십시오. 잉크가 셀 수 있습니다.	잉크병을 세운 상태로 보관하고 충격을 받을 수 있거나 온도가 변화하기 쉬운 곳에 두지 마십시오.	잉크가 피부에 묻었을 경우 비눗물로 깨끗하게 닦으십시오. 잉크가 눈에 들어간 경우에는 바로 흐르는 물로 씻어 내십시오. 씻은 후에도 불편하거나 시력에 문제가 있으면 즉시 전문의의 진단을 받으십시오. 잉크가 입에 들어간 경우 즉시 뱉어내고 의사의 진찰을 받으십시오.